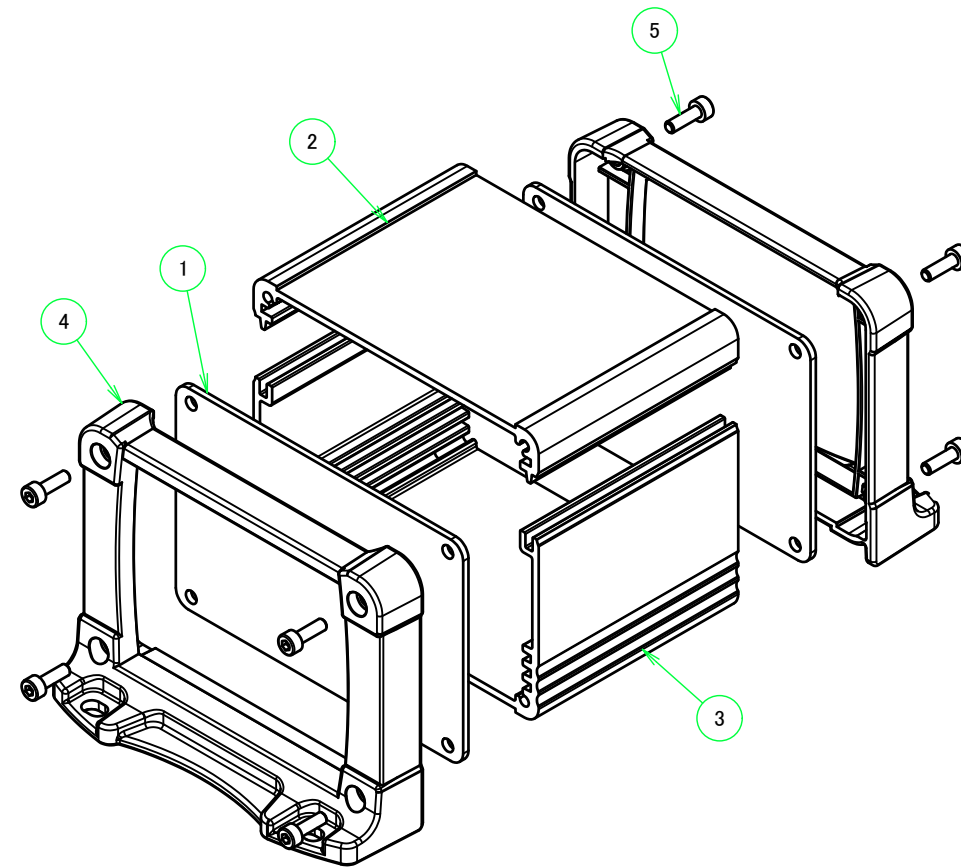
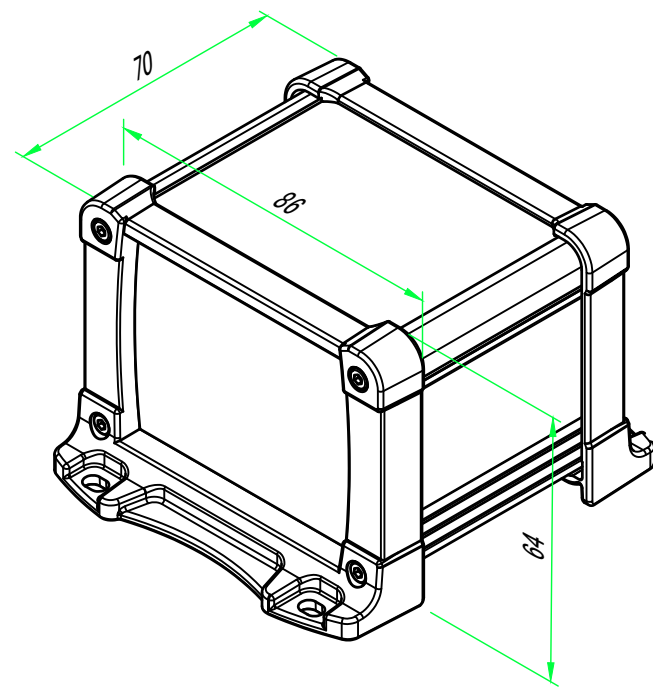


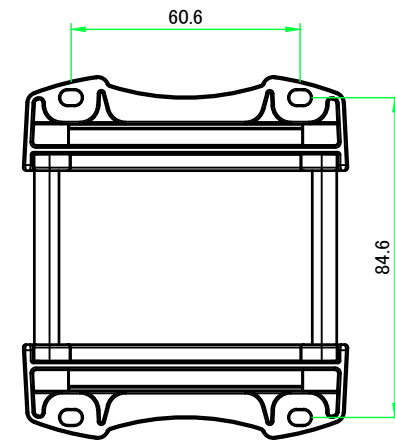
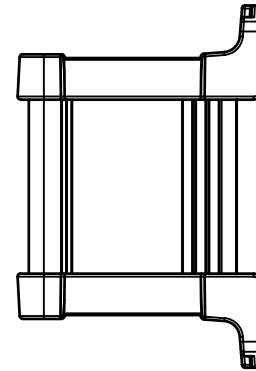
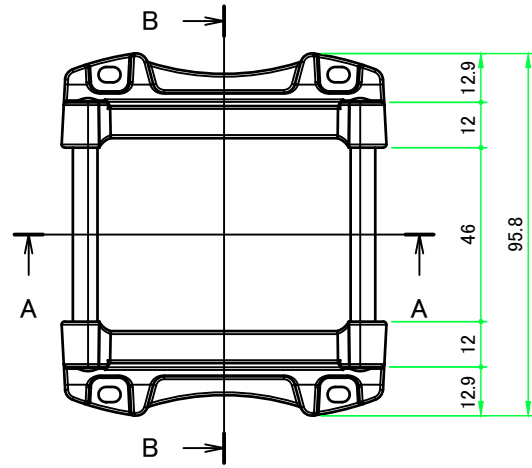
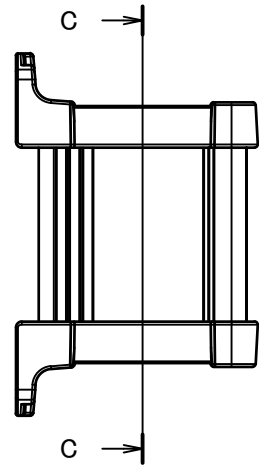
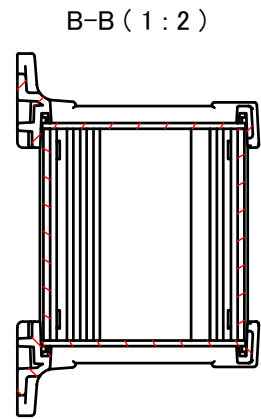
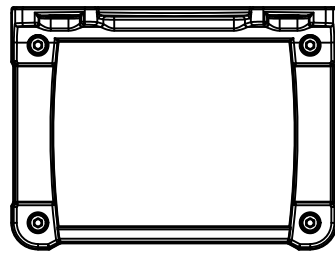
構成内容 / Components				
No.	名称 / Part name	数量 / Pcs	材質 / Material	色・表面処理 / Color・Finish
1	パネル / Panel	2	アルミ板 / Aluminium A1100 t=1.5	シルバーアルマイト, ブラックアルマイト / Silver, Black Anodized
2	上カバー / Top cover	1	アルミ押出材 / Extruded aluminium A6063S-T5	シルバーアルマイト, ブラックアルマイト / Silver, Black Anodized
3	下カバー / Bottom cover	1	アルミ押出材 / Extruded aluminium A6063S-T5	シルバーアルマイト, ブラックアルマイト / Silver, Black Anodized
4	フランジフレーム / Flanged frame	2	PC+ABS樹脂 / Polycarbonate-ABS UL94V-0	塗装無: ブラック, グレー / Black, Gray 塗装付: ネイビー / Navy
5	取付ビス(M2.5×8 六角穴付) / Screw	8	ステンレス / Stainless steel	無処理 / Unfinished



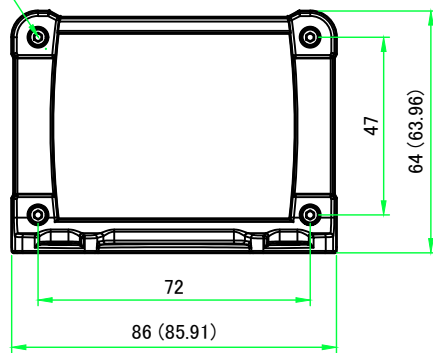
色仕様(型番末尾□□) / Color type (End of product number□□)

記号 / Code	上下カバー / Cover	フレーム / Flanged frame
SB	シルバー / Silver	ブラック / Black
SG	シルバー / Silver	グレー / Gray
SN	シルバー / Silver	ネイビー / Navy
BB	ブラック / Black	ブラック / Black
BG	ブラック / Black	グレー / Gray
BN	ブラック / Black	ネイビー / Navy

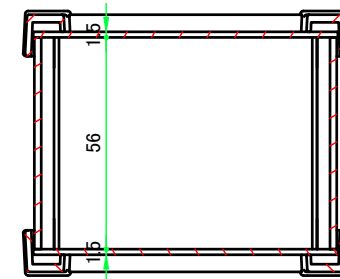
<b>TAKACHI</b> 株式会社タカチ電機工業 TAKACHI ELECTRONICS ENCLOSURE CO., LTD.		品名/Title フランジ足付アルミケース アルミパネルタイプ FLANGED ALUMINIUM PANEL CASE	 尺度/Scale 1 : 1.5
承認/Approved	検図/Checked 大江	製図/Created 岡本	
		型番/Product number EXPF9-6-7□□	1 / 5
		作成日/Date 2019/03/05	



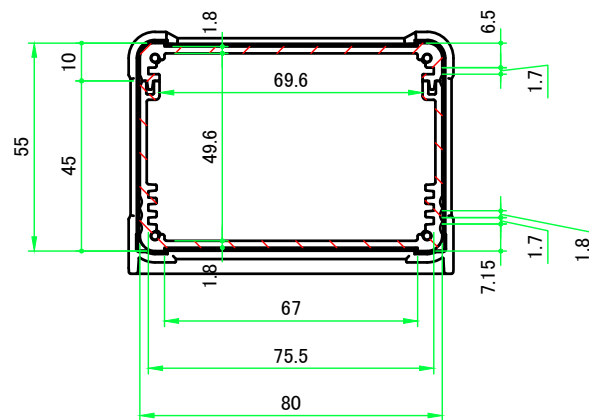
4-M2.5 六角穴付ボルト  
4-M2.5 Countersunk hole



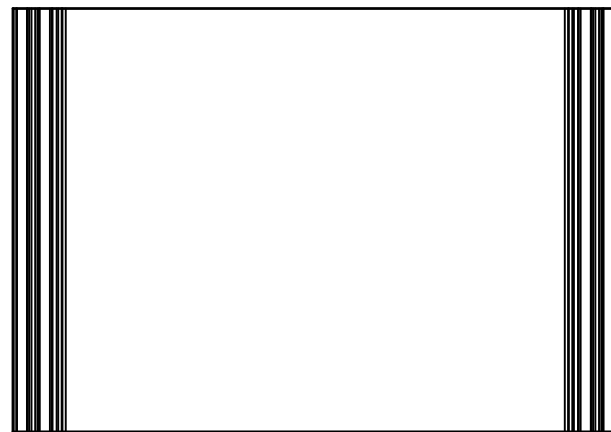
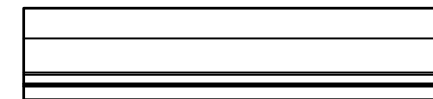
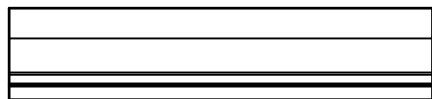
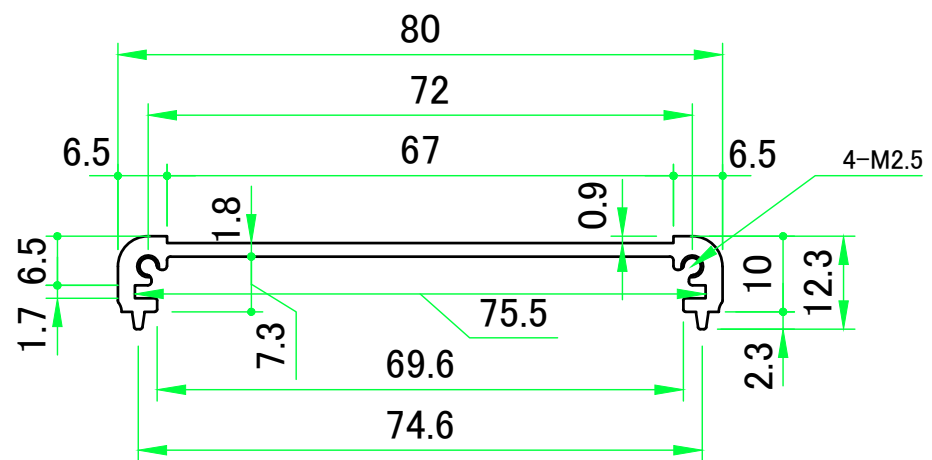
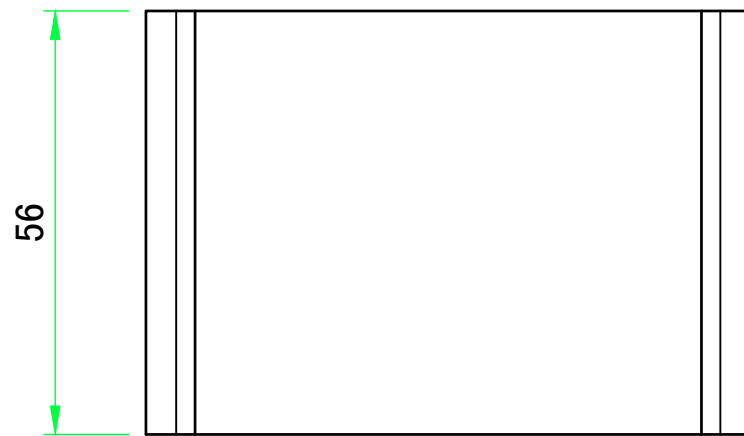
C-C (1:2)



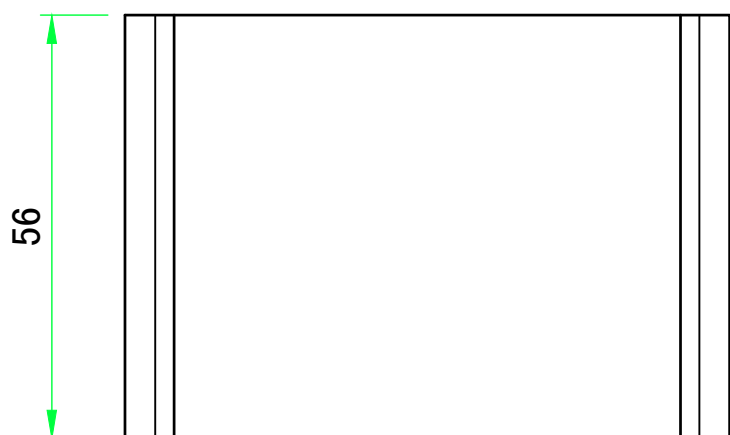
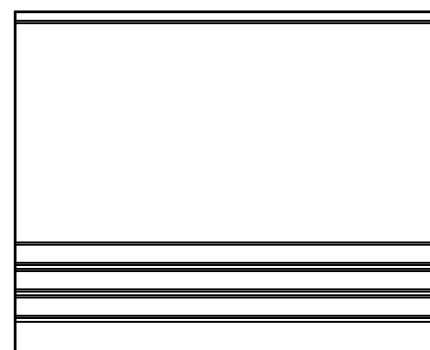
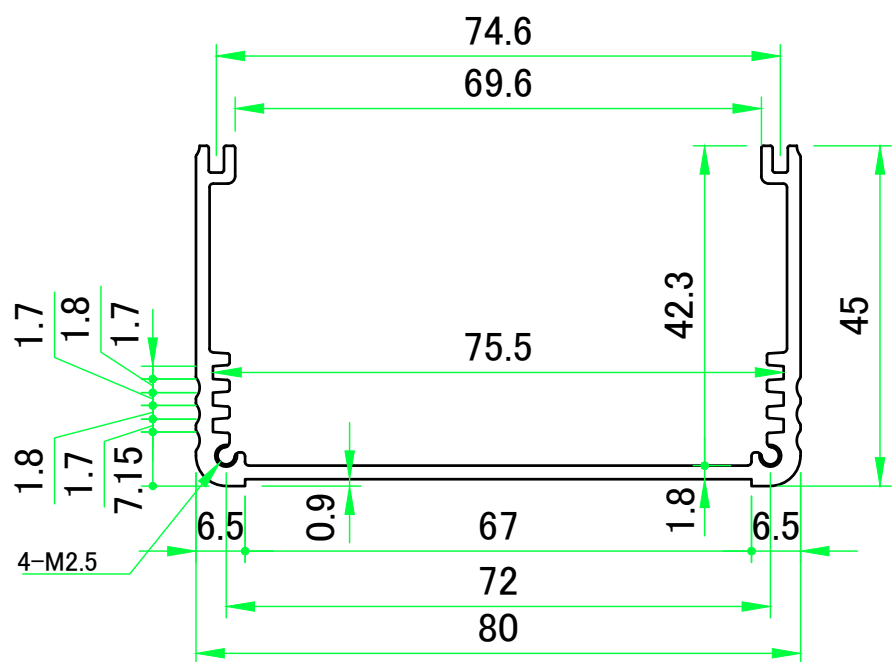
A-A (1:2)



<b>株式会社タカチ電機工業</b> TAKACHI ELECTRONICS ENCLOSURE CO., LTD.			品名/Title <b>フランジ足付アルミケース アルミパネルタイプ</b> FLANGED ALUMINIUM PANEL CASE	尺度/Scale 1:2
承認/Approved	検図/Checked	製図/Created	型番/Product number <b>EXPF9-6-7□□</b>	
	大江	岡本	作成日/Date 2019/03/05	2 / 5

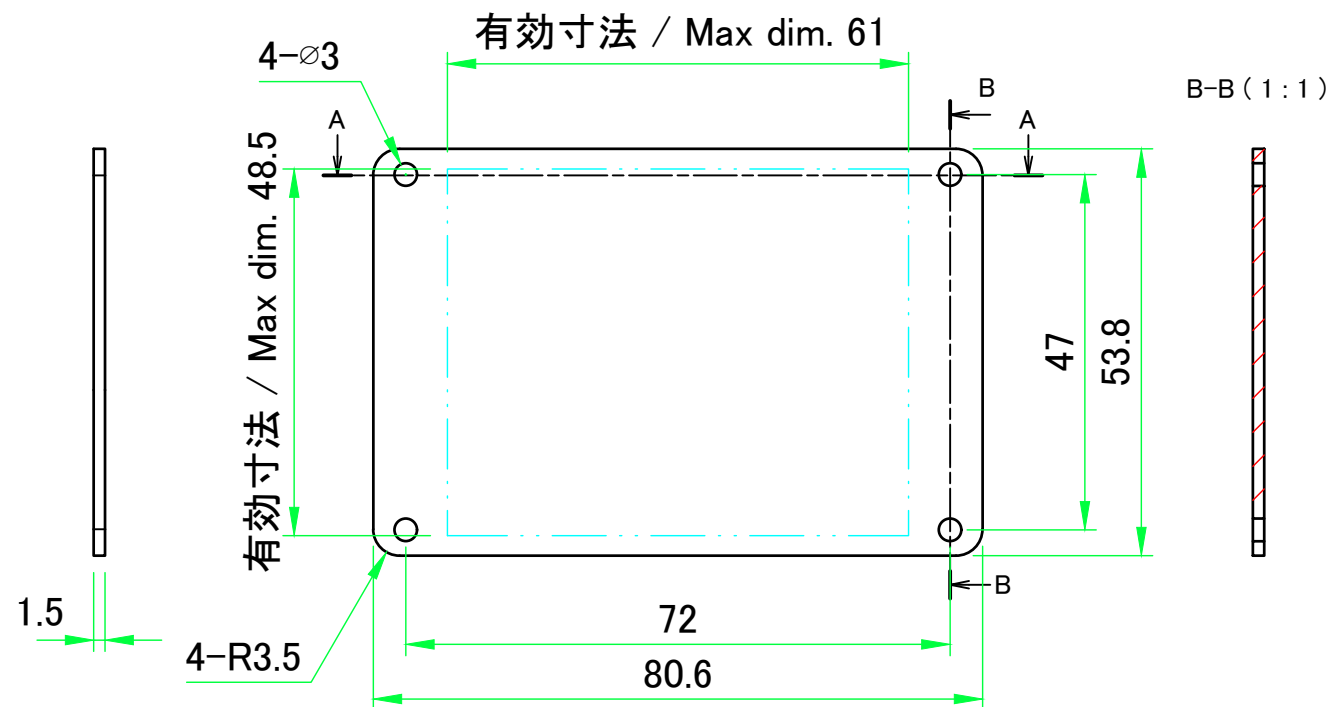


株式会社タカチ電機工業 TAKACHI ELECTRONICS ENCLOSURE CO., LTD.		品名/Title 上カバー TOP COVER	尺度/Scale 1 : 1
承認/Approved	検図/Checked	製図/Created	
	大江	岡本	作成日/Date 2017/03/14
			3 / 5



株式会社タカチ電機工業 TAKACHI ELECTRONICS ENCLOSURE CO., LTD.		品名/Title 下カバー BOTTOM COVER	
承認/Approved	検図/Checked	製図/Created	
	大江	岡本	作成日/Date 2017/03/22
			尺度/Scale 1 : 1
			4 / 5

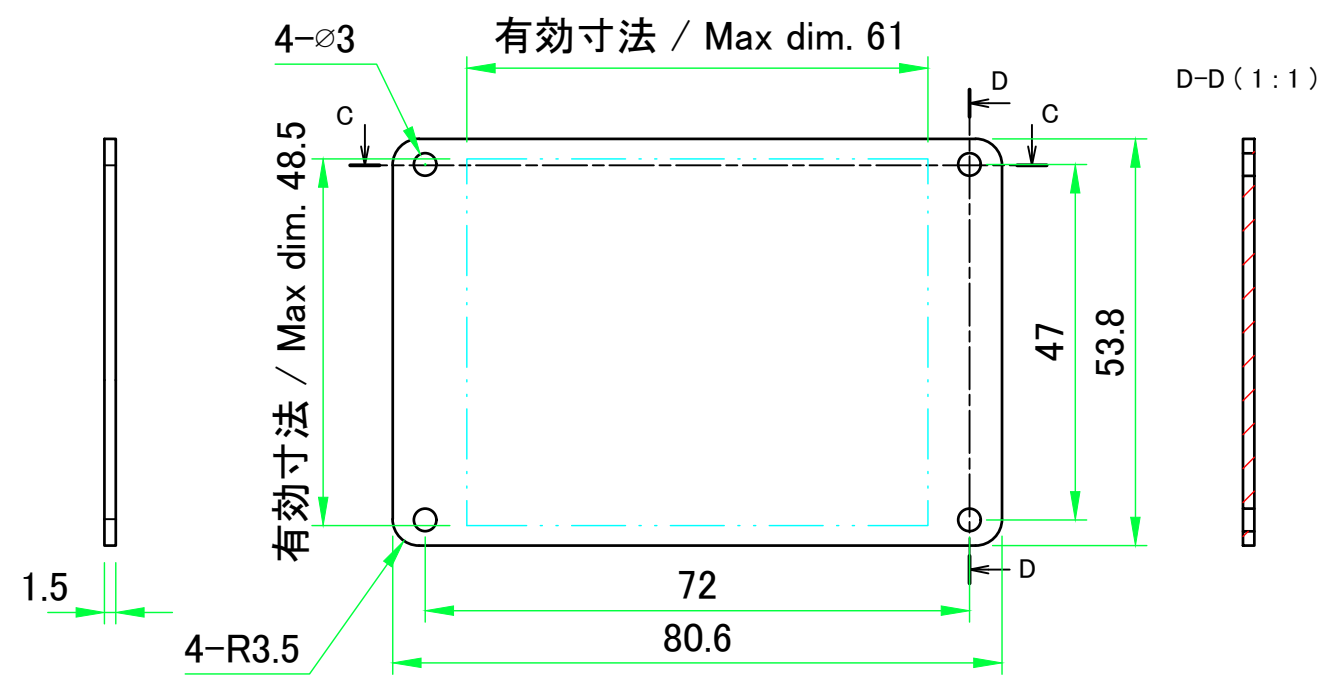
A-A (1:1)



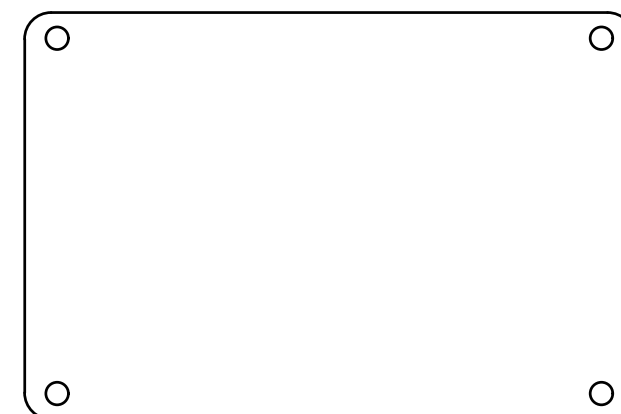
B-B (1:1)



C-C (1:1)



D-D (1:1)



株式会社タカチ電機工業 TAKACHI ELECTRONICS ENCLOSURE CO., LTD.			品名/Title パネル PANEL	尺度/Scale 1:1
承認/Approved	検図/Checked	製図/Created	型番/Product number W80 - H55	
	岡本	大江	作成日/Date 2017/03/22	5 / 5